

HUBERT

Производитель: «Hubert Marketing» L.P.
Suite 1, 78 Montgomery Street, Edinburgh Eh7 5JA, Scotland UK

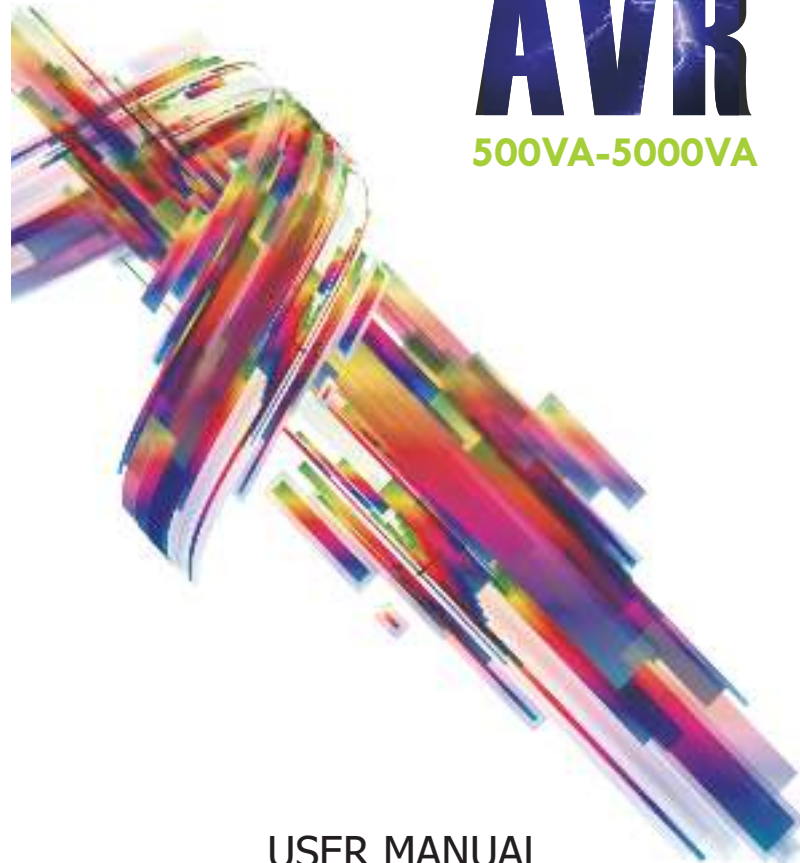
ТОО «Multipower Kazakhstan», 050033, Республика Казахстан,
г. Алматы, ул. Сыздыкова 40а, (мкр. Акбулак).
Тел.: +7 (727) 270-84-88, 264-41-74, 264-14-21
Сервис-центр: +7 (727) 390-93-20

www.hubert.kz
www.hubert.ru

Сделано в Китае

HUBERT AVR

500VA-5000VA



USER MANUAL

Automatic Voltage Regulator



AUTOMATIC VOLTAGE REGULATOR



Thanks for using our products.
Please strictly obey all the instruction in this manual and pay attention to all the warning and operation information. It is not advisable to install or operate the machine before reading this manual.

- Ежедневный запуск: установите переключатель панели в положение «ON», AVR обеспечит нормальный выход;
- Ежедневное выключение: установите переключатель панели в положение «Выкл.», AVR будет выключен;

6 Обслуживание

6.1 Профилактика

которые могут гарантировать надежность и производительность оборудования в долгосрочной перспективе. Пожалуйста ежемесячно проводите следующие проверки:

- › Убедитесь, что вентилятор не заблокирован.
- › Проверьте, не слишком ли много пыли на поверхности.
- › Проверьте, закреплен ли кабель и изолирован ли он.
- › Следите за тем, чтобы устройство не было влажным.

6.2 Устранение неисправного состояния

Если произошел сбой, обратитесь за помощью к инженеру, чтобы избежать дальнейших повреждений или ненужных затрат.

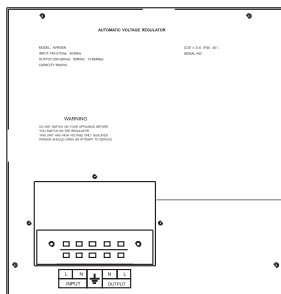
Если оборудование работает неисправно, выполните самопроверку, выполнив следующие действия. Если по-прежнему не удастся решить проблему, обратитесь за помощью к компании-продавцу или производителю.

Проблема	Решение
Светодиодные/ЖК-индикаторы ничего не показывают после запуска	Проверьте нормально ли запускается? Проверьте поступает ли питание или предохранитель?
Нет выхода, горит индикатор задержки времени	Оборудование находится в состоянии задержки по времени, подождите 6/180 секунд.
Сеть есть, а у оборудования нет выхода; горит индикатор высокого/низкого напряжения	Поступающее напряжение выходит за пределы диапазона AVR (выше или ниже), пожалуйста, проверьте напряжение и используйте оборудование, пока напряжение не нормализуется.
Сеть в норме; горит индикатор высокого/низкого напряжения	Исходящее напряжение оборудования слишком высокое/заниженное; сначала выключите устройство и перезапустите его. Проблема все еще существует, пожалуйста, обратитесь в сервис-центр для обслуживания.

7 Упаковочный лист

- › Устройство: 1шт
- › Руководство пользователя: 1шт
- › Предохранитель: 1шт
- › Другие: по требованию заказчика.

4.5 Задняя панель клеммного типа



Входные/выходные клеммы

5 Установка и применение

- Выключите нагрузку (например, главный компьютер, вентиляторы и т. д.) и отсоедините их кабели от сетевой розетки;
- Правильно установите оборудование (см. Меры безопасности);
- Соедините кабель нагрузки с розетками O/P или клеммной колодкой AVR;
- Подключите кабель I/P (или клеммную колодку) AVR к сетевой розетке (или распределительной коробке источника электропитания). (Убедитесь, что N/L/G правильно подключены);



- При подключении к сети выберите время задержки выхода (3/180 секунд) и установите переключатель в положение «ON», после чего AVR запустится. Загорится индикатор задержки времени (оранжевый светодиод), выход будет отсчитываться (3 секунды/180 секунд), и пользователи могут включить нагрузку после того, как загорится зеленый индикатор;

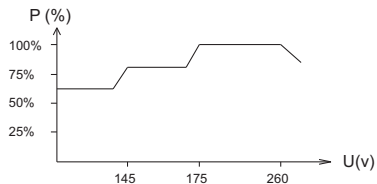
Table of contents

1. Safety Cautions.....	01
2. Features.....	01
2.1 Time-delay output function	
2.2 Automatic protection function	
2.3 Overload/Overheat protection	
2.4 Frequency Adaptive	
3. Specification.....	02
4. Product Introduction.....	03
4.1 LED display	
4.2 Meter display	
4.3 LCD display	
4.4 Socket-type rear panel	
4.5 Terminals-type rear panel	
5. Installation and Application.....	07
6. Maintenance.....	08
6.1 Preventive maintenance	
6.2 Abnormal states handling	
7. Packing list.....	08

1 Safety Cautions

Please comply with the following instructions to make sure safety using

- Keep the equipment in adequate ventilation and clean environment (minimum 100mm away from the wall). During using the equipment, it is normal that the case surface temperature reach around 50°C.
- There is voltage output for AVR when switch on; There is no voltage output when switch off.
- Do not open the cover in case getting an electric shock.
- Do not place any liquid container on the top of the equipment in case of equipment damaged or danger of electric shock.
- Do not use under overload in case of any danger.
- Do not store or use the equipment in the following environment:
 - ① The place which has flammable gas, corrosive things or a lot of dust;
 - ② The place where temperature is abnormally high or low (above 40°C or below -10°C), or humidity is high (above 90%);
 - ③ The place under sunshine or the place close to the heater instrument;
 - ④ The place which has strenuous vibration;
 - ⑤ The place where the children can reach easily.
- If there is fire, please use powder fire extinguisher. It is dangerous to use fluid extinguisher.
- Place receptacles near by the equipment, in case of emergent states needed to unplug and cut off the power.
- Within range of rated voltage $\pm 25\%$ 50/60Hz, the equipment provide 100 % power output; if beyond the range, the output power should be in accordance with the following diagram:



Input voltage and output power curve



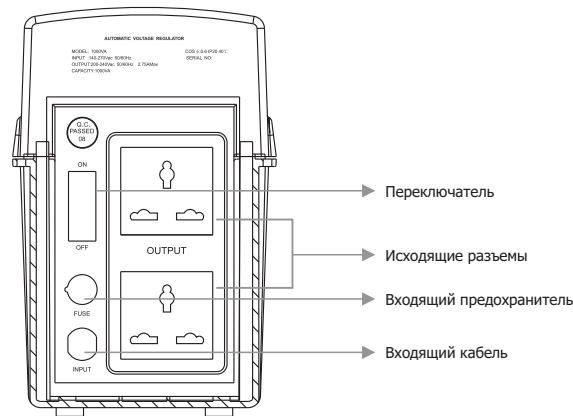
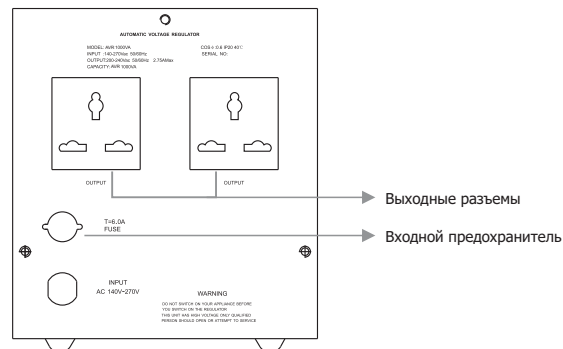
Warning!

The equipment must properly grounded.

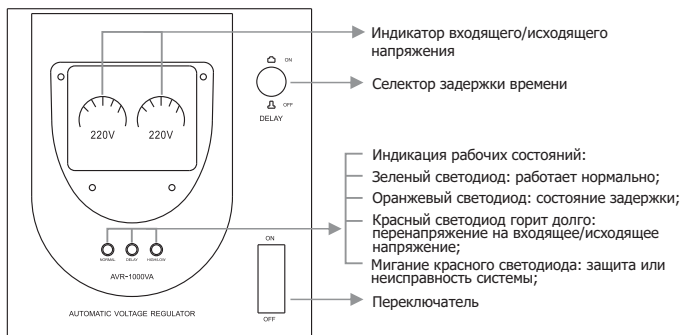
2 Features

2.1 Time-delay output function

4.4 Задняя панель гнездового типа



4.3 LCD дисплей



All stabilizers have time-delay output function, press the time-delay button on the front panel (choose 180sec/6sec), meanwhile the time-delay indicator light will illuminate, here the AVR is in protection states without output, it can prevent electromotor, refrigeratory and compressor etc. from being damaged due to frequent on and off.

2.2 Automatic protection function

The equipment inside has Integrated automatic protector, it make real-time monitoring of the output voltage and completely protect the load. When the output voltage <180V or >255V, the stabilizer will cut off the output automatically, meanwhile the "high/low" indicator light on the front panel will illuminate, it protects the load from electrical safety. When the mains recovers to be normal, the equipment will automatically output according to user's time-delay setting.

2.3 Overload /overheat protection

When an equipment works for a long term under overload, high voltage/ low voltage, it will cause damage. Therefore this product has a special circuit design for overheat, overcurrent protection. When the product inner temperature is higher than the settled standard value, it will automatically cut off the power and turn off, it will prolong using life of the stabilizer.

2.4 Frequency adaptive

The equipment adopts advanced micro-computer controlled system, it will automatically track the mains frequency 50HZ or 60HZ, automatically adjust datas collection system, adapt the system frequency requirement and fulfill the voltage regulation to meet the output requirement.

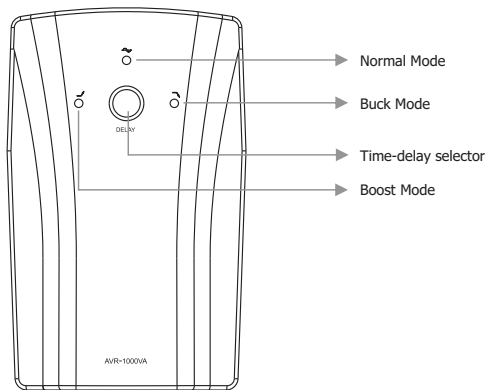
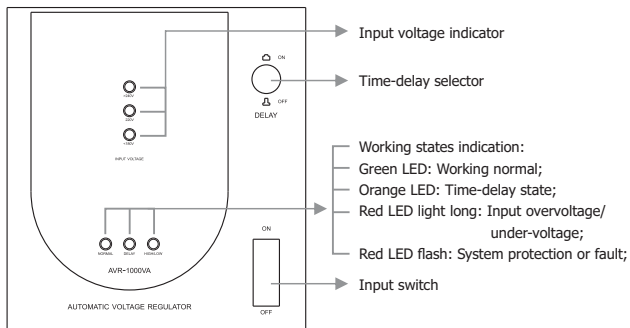
3 Specifications

Model	500VA	800VA	1000VA	1500VA	2000VA	3000VA	5000VA
Input voltage	100/110/120/220/230/240 -35%, +20 % (-45%, +20% option)						
Output voltage	100/110/120/220/230/240±8%						
P.F.	PF=0.6						
Short circuit protection	fuse breaker / breaker						
Efficiency	>98%						
Temperature	0°C ~ 40°C						
Humidity	10% ~ 90%						
Panel display	LED/LED+Meter/LCD						
Communication	RS232/USB (option)						
Dimension (W*H*D)	Metal case	125*155*265		140*200*285		210*210*300	220*220*350
	Plastic case	100*160*225					

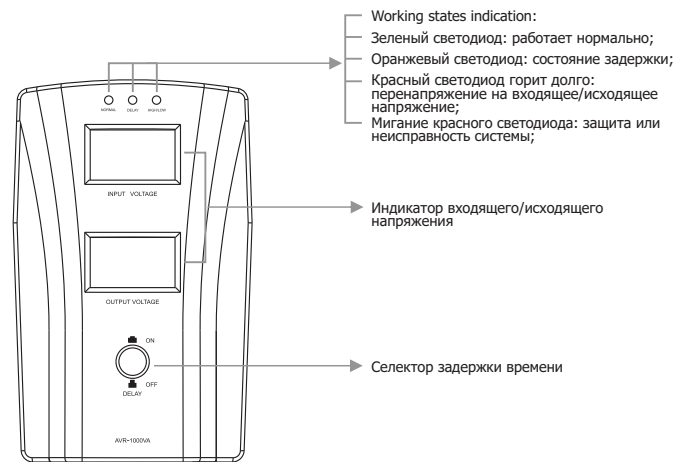
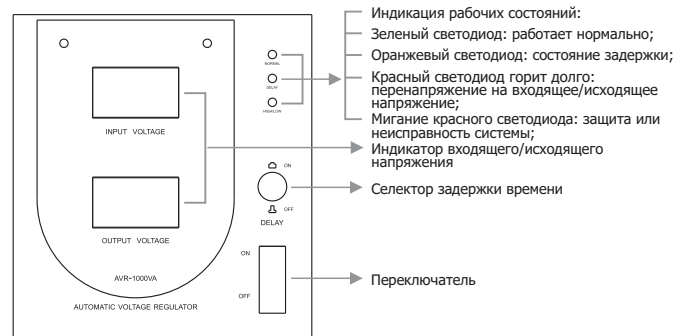
Note: Input/output voltage/frequency can be customer-designed according to customers' need.

4 Product Introduction

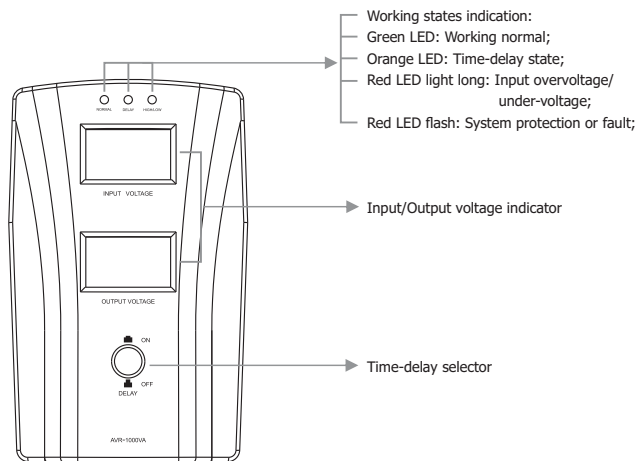
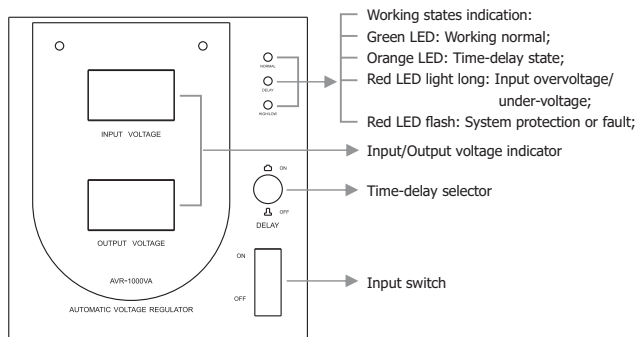
4.1 LED display:



4.2 Счетчик дисплея

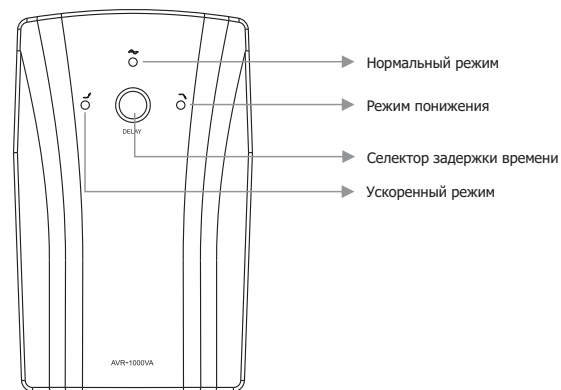
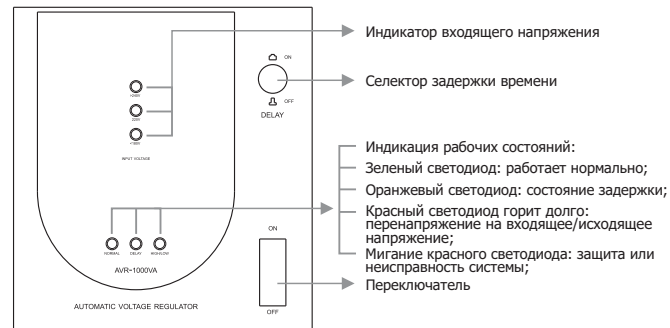


4.2 Meter display

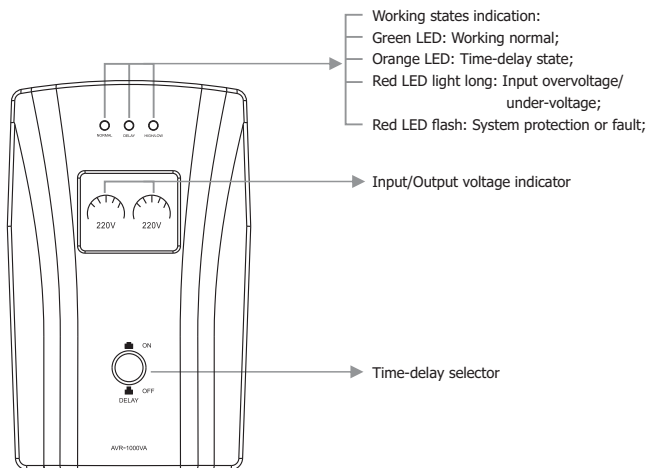
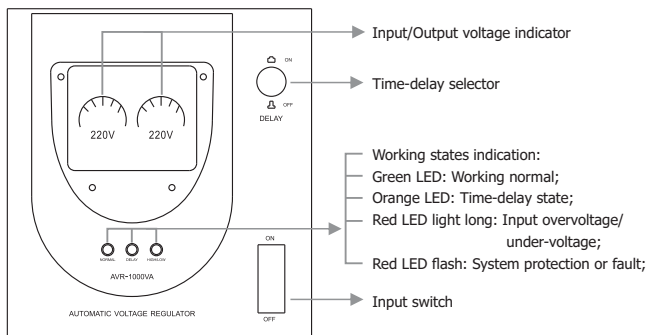


4 Технические характеристики

4.1 LED дисплей



4.3 LCD display



Все стабилизаторы имеют функцию выхода с временной задержкой, нажмите кнопку временной задержки на передней панели (выберите 180/6 сек), при этом загорится индикатор задержки, здесь APV находится в состоянии защиты без выхода, он не может работать от электродвигателя, холодильник и компрессор и т. д. от повреждений из-за частого включения и выключения.

2.2 Функция автоматической защиты

Оборудование внутри имеет встроенную автоматическую защиту, она осуществляет мониторинг исходящего напряжения в режиме реального времени и полностью защищает нагрузку. При исходящем напряжении <180В или >255В стабилизатор автоматически отключит выход, при этом загорится индикатор «высокий/низкий» на передней панели, защищающий нагрузку от электробезопасности. Когда сеть вернется в норму, оборудование автоматически включит исходящий сигнал в соответствии с настройкой задержки времени пользователя.

2.3 Защита от перегрузки/перегрева

Когда оборудование работает в течение длительного времени при перегрузке, высоком или низком напряжении, это может привести к повреждению. Поэтому устройство имеет специальную схему защиты от перегрева и перегрузки по току. Когда внутренняя температура устройства выше установленного стандартного значения, он автоматически отключит питание и выключится, что продлит срок службы стабилизатора.

2.4 Частота адаптации

Оборудование оснащено усовершенствованной системой управления микрокомпьютером, оно автоматически отслеживает частоту сети 50 Гц или 60 Гц, автоматически настраивает систему сбора данных, адаптирует требования к системной частоте и выполняет регулирование напряжения в соответствии с выходными требованиями.

3 Спецификация

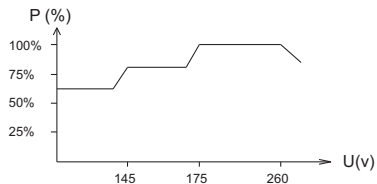
Модель	500VA	800VA	1000VA	1500VA	2000VA	3000VA	5000VA
Входящее напряжение	100/110/120/220/230/240 -35%, +20 % (-45%, +20% option)						
Исходящее напряжение	100/110/120/220/230/240±8%						
Мощность	PF=0.6						
Защита от замыкания	предохранитель / прерыватель						
Эффективность	>98%						
Температура	0°C ~ 40°C						
Влажность	10% ~ 90%						
Дисплей панели	LED/LED+Meter/LCD						
Подключение	RS232/USB (вариант)						
Размер (Ш*В*Д)	Метал	125*155*265		140*200*285		210*210*300	220*220*350
	Пластик	100*160*225					

Примечание. Входящее/исходящее напряжение/частота может быть задано заказчиком в соответствии с потребностями заказчика.

1 Меры безопасности

Пожалуйста, соблюдайте следующие инструкции, чтобы обеспечить безопасность при использовании

- Держите оборудование в надлежащей вентиляции и в чистом помещении (минимум 100 мм от стены). Во время использования оборудования температура поверхности корпуса может достигать около 50 °С.
- При включении есть выходное напряжение для AVR; При выключении выходное напряжение отсутствует.
- Не открывайте крышку во избежание поражения электрическим током.
- Не ставьте емкость с жидкостью на верхнюю часть оборудования в случае повреждения оборудования или опасности поражения электрическим током.
- Не используйте при перегрузке в случае какой-либо опасности.
- Не храните и не используйте оборудование в следующих условиях:
 - ① Место с горючим газом, коррозионными веществами или большим количеством пыли;
 - ② В местах с аномально высокой или низкой температурой (выше 40 °С или ниже -10 °С) или высокой влажностью (выше 90%);
 - ③ Место под солнечными лучами или место рядом с нагревательным прибором;
 - ④ Место с сильной вибрацией;
 - ⑤ Место, куда дети могут легко добраться.
- В случае возгорания используйте порошковый огнетушитель. Опасно использовать жидкостные огнетушители.
- Разместите розетки рядом с оборудованием, чтобы в случае возникновения аварийных ситуаций необходимо было отключить вилку и отключить питание.
- В диапазоне номинального напряжения $\pm 25\%$ 50/60Гц оборудование обеспечивает 100% выходную мощность; если за пределами диапазона, выходная мощность должна соответствовать следующей диаграмме:



Кривая входного напряжения и выходной мощности



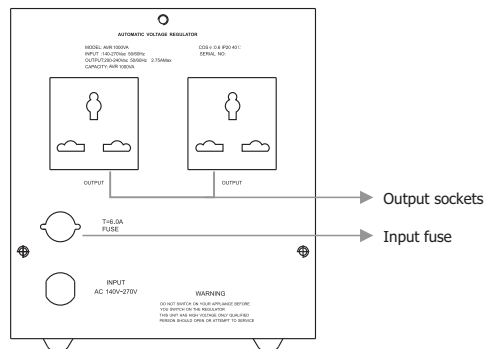
Предупреждение!

Оборудование должно быть надлежащим образом заземлено.

2 Функции

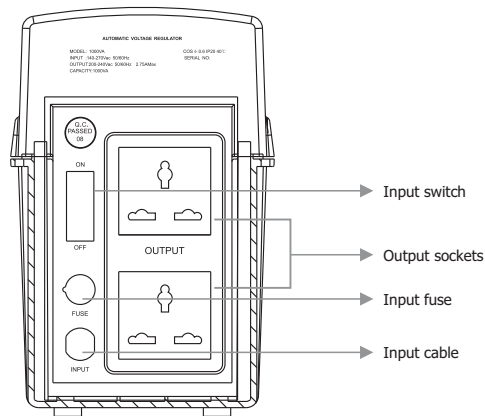
2.1 Функция выхода с временной задержкой

4.4 Socket-type rear panel



Output sockets

Input fuse



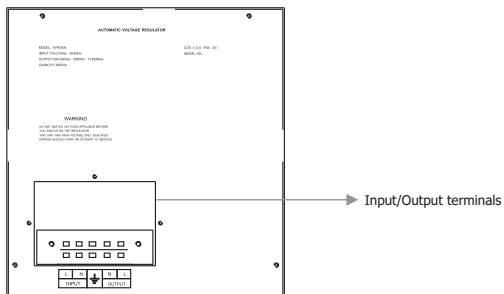
Input switch

Output sockets

Input fuse

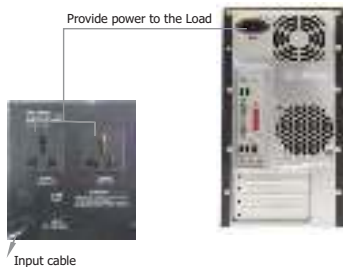
Input cable

4.5 Terminals-type rear panel



5 Installation and Application

- Shut down the load (such as host computer, fans etc.), and remove their cables from the mains outlet;
- Place the equipment properly (refer to Safety Cautions);
- Connect the cable of the load with the O/P sockets or terminals block of the AVR;
- Connect the I/P cable(or terminals block) of the AVR with The Mains outlet(or electrical source junction box). (Make sure the N / L / G connected properly);



- Plunged into the Mains, Select the time-delay output time (3 seconds/ 180 seconds), and make switch "ON", then AVR start up .The time-delay indicator (Orange LED) will illuminate, the output will count down (3 seconds/ 180 seconds), and users can turn on the load after the green indicator illuminate;

Содержание

1. Меры безопасности.....	01
2. Функции.....	01
2.1 Функция выхода с временной задержкой	
2.2 Функция автоматической защиты	
2.3 Защита от перегрузки/перегрева	
2.4 Частота адаптации	
3. Спецификация.....	02
4. Технические характеристики.....	03
4.1 LED дисплей	
4.2 Дисплей счетчика	
4.3 LCD дисплей	
4.4 Задняя панель гнездового типа	
4.5 Задняя панель клеммного типа	
5. Установка и применение.....	07
6. Обслуживание.....	08
6.1 Профилактика	
6.2 Устранение неисправного состояния	
7. Упаковочный лист.....	08



AVR

АВТОМАТИЧЕСКИЙ РЕГУЛЯТОР НАПРЯЖЕНИЯ



Спасибо за использование наших продуктов. Пожалуйста, строго соблюдайте все инструкции, содержащиеся в данном руководстве, и обращайтесь внимание на все предупреждения и информацию об эксплуатации. Не рекомендуется устанавливать или эксплуатировать устройство до прочтения данного руководства.

- Daily start-up: make panel switch "ON", AVR will provide with an normal output;
- Daily off: make panel switch "Off", AVR will be turned off;

6 Maintenance

6.1 Preventive maintenance

which can guarantee the equipment reliability and performance in a long term. Please make the following inspections monthly:

- › Make sure the blowhole not be blocked.
- › Check whether there is too much dust on the surface.
- › Check whether the input or output cable is fixed and still insulated.
- › Make sure the product not be damped.

6.2 Abnormal states handling

If there is a failure, please ask the engineer for help to avoid any further damage or unnecessary cost.

If the equipment works abnormally, please do self-test as following solutions. If still can not fix the problem, please ask the distribute or manufacturer for help.

State	Solution
LED/LCD meters show nothing after start-up	Whether start-up normally? Whether the input power or fuse works normally?
No output, Time-delay indicator illuminate	The equipment is under time-delay state, please wait 6secs/180secs.
There is Mains, but the Equipment don't have output; high/low voltage indicator illuminate	Input voltage is beyond of AVR's standard range (higher or lower), please check the input voltage and use the equipment till the input voltage is normal.
The Mains is normal; high/low voltage indicator illuminate	The equipment output voltage is overhigh/overlow; please shut down the equipment first and restart. It problem still exist, please send it to the professionals for maintainance

7 Packing list

- › Equipment: 1PC
- › User manual: 1pc
- › Fuse: 1pc
- › Others: according to customer's requirement.



HUBERT
AVR
500VA-5000VA

РУКОВОДСТВО ПОЛЬЗОВАТЕЛЯ

Автоматический регулятор напряжения